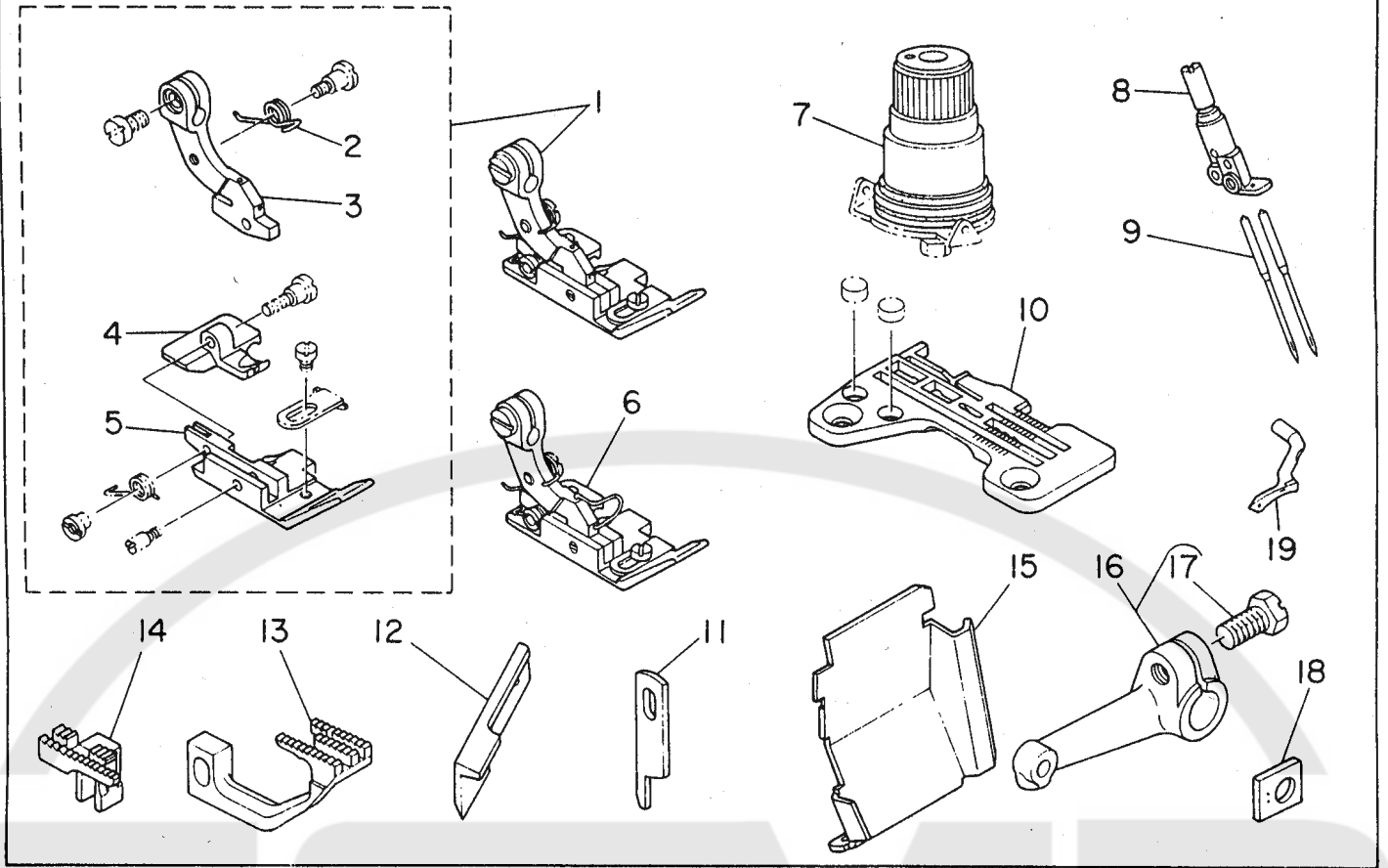


16. MO-2416N-FF6-500, MO-2516N-FF6-500



16. MO-2416N-FF6-500, MO-2516N-FF6-500

Ref. No.	Note (注記)	Part No. (品番)	Description	E. C. (変更年月)	品名	Amt. Req. (数量)
1		118-77750	PRESSER FOOT ASM.		ヌギエ クミ	1
2		B1515-816-00B	PRESSER FOOT ARM SPRING B		ヌギエウチノ ハスネ B	(1)
3		118-72207	PRESSER FOOT HINGE		シノウオウエ ヒンジ	(1)
4		118-75507	REAR PRESSER FOOT		ウシロオウエ	(1)
5		B1507-816-F0D	HINGED TYPE PRESSER FOOT (D)		ヌギエ D	(1)
6	001	118-77768	PRESSER FOOT ASM.		シノウオウエクミ (ゴヒツカ-トツキ)	1
7		119-58752	TENSION CONTROLLER ASM., RED		イトチヨ-シハネ アカ クミ	1
8		118-70458	NEEDLE CLAMP ASM.		ニシノウカン ハリトメ クミ	1
9		MDC-27081600	NEEDLE DCX27 #16		ハリ DCX27 #16	2
10		R4612-HCF-G00	THROAT PLATE		ハリイタ	1
11	002	118-45609	KNIFE		ヒラメス	1
12	003	118-45807	UPPER KNIFE		ウラメス	1
13		118-85407	DIFFERENTIAL FEED DOG		フクオクリハ	1
14		118-83006	MAIN FEED DOG		シユオクリハ	1
15		119-58800	CHIP GUARD COVER		ヌノクスノカハ	1
16		118-31559	LOOPER HOLDER ASM., B		ウフル-ハノウチノ クミ	1
17		SS-9151210-TP	SCREW 15/64-28 L=11.8		ロツカクホルト 15/64-28	(1)
18		118-93609	GAUGE		ウフル-ハノ カイトウサエ ケ-シ	1
19		118-88104	UPPER LOOPER		ウフル-ハノ	1

Note (注記) 001 Standard part
 002 For domestic use
 003 For export

* All part not mentioned above are same as those of MO-2516N-DD4-300, MO-2416N-DD4-300.

国内は特別注文部品
 国内用
 輸出用

上記以外の部品はMO-2516N-DD4-300, MO-2416N-DD4-300と共通です。